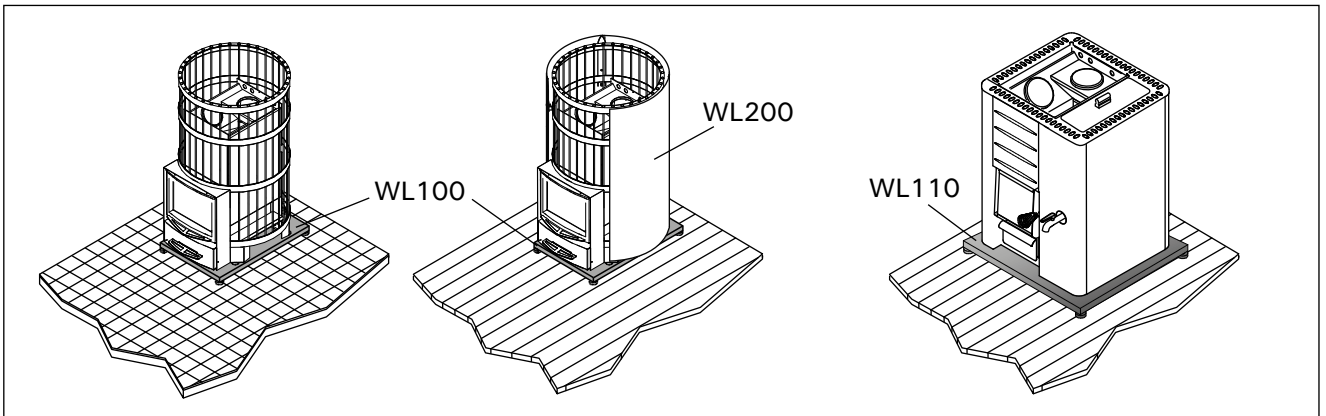
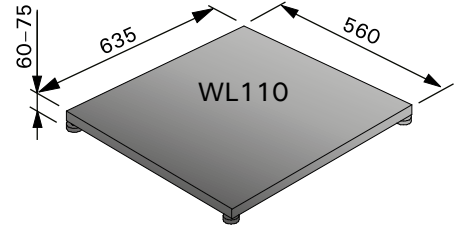
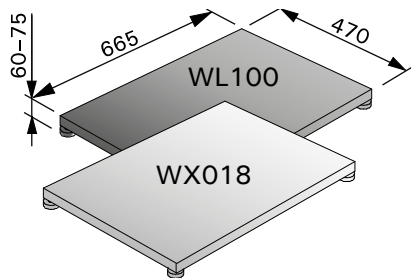


WL100, WX018, WL110



HU

WL100, WX018 és WL110 védőaljzatok

A védőaljzat alumínium-cinkkel bevont acéllemezből készült. A védőalátétet akkor kell használni, ha a kályhát pl. vízzáró kezelésű csempepadlóra építik be.

HARVIA

Harvia Oy
PL12
40951 Muurame
Finland
www.harvia.fi